



Sanierung eines denkmalgeschützten Altbaus (Bild mit alter PV-Anlage) in Wolfsburg-Ehmen



② Spiralförmig aufgebrachtes Klett-Hakenband verzahnt sich optimal mit dem Velours der Klettplatte

Sanieren mit Flächenheizungen

Innovative Konzepte mit erneuerbarer Wärme

In einer denkmalgeschützten Scheune in Wolfsburg-Ehmen entstehen 18 neue Wohneinheiten zur Vermietung. Die Komplettsanierung nach aktuell gültigen Energieeffizienzstandards sieht eine neue Photovoltaikanlage mit 78 PVT-Kollektoren, vier Sole-Wärmepumpen und speziell für die Renovierung geeignete Flächenheizungen vor.

Im Zentrum des innovativen Effizienzkonzepts stehen die PVT-Kollektoren zur Wärme- und Stromgewinnung aus Solarenergie. Die Hybridkollektoren sitzen auf Luftabsorbieren, um die Umgebungswärme und die Abwärme der PVT-Module als Energiequellen für die Wärmepumpen nutzen zu können. Der selbst erzeugte Solarstrom steht für den Wärmepumpenbetrieb und andere Verbraucher im Haushalt zur Verfügung. Die Wärmepumpen allein erzeugen 4 x 15 kW zum Heizen.

Sollte mehr Bedarf bestehen, kann überschüssiger PV-Strom zusätzlich als Wärme für die Flächenheizungen thermisch gepuffert werden. Das voraussichtlich 2025 fertiggestellte Mehrfamilienhaus versorgt sich so weitgehend autark mit erneuerbarer Heizenergie.

Flächenheizung auf Altbaufußboden

Die energetische Sanierung des Denkmals verantwortet der SHK-Fachbetrieb Mohr&Rosenfeld, Wolfsburg. EQtherm liefert mit den Renovierungssystemen EQ Reno Klett 4.0 und EQ Trockenbausystem die Flächenheiztechnik, die speziell für schwierige Sanierungen und fehlende Aufbauhöhen entwickelt wurde.

„In diesem Altbau kreuzen sich mehrere Anforderungen“, erklärt Christian Wiesner, Geschäftsführer bei Mohr&Rosenfeld. „Neben unebenen Böden, wie im Fall der Hohlkammersteindecke im Obergeschoss, oder der Holzdecken-Problematik im Dachgeschoss, müssen niedrige Raumhöhen, eine besondere Schallschutzcharakteristik und mögliche Wärmeverluste nach unten beachtet werden.“

Eine Information der EQtherm GmbH, Dürholz



Firmenprofil Seite 202

Bautafel

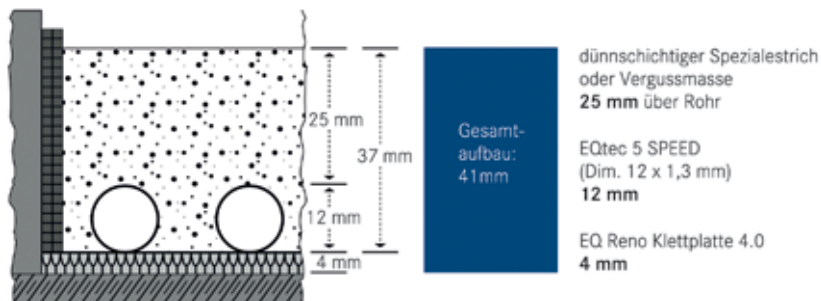
Projekt: Energetische Sanierung eines denkmalgeschützten Altbaus in Wolfsburg-Ehmen mit Photovoltaikanlage, Sole-Wärmepumpen und Flächenheizungen

Bauherr: Privater Eigentümer

SHK-Fachbetrieb: Mohr&Rosenfeld Heizung und Sanitär GmbH, Wolfsburg-Fallersleben

Flächenheiz-/Kühlsysteme: rd. 1.500 m² EQ Reno Klett 4.0 und EQ Trockenbau-Fußbodenheizungen von EQtherm GmbH, Dürrholz-Daufenbach

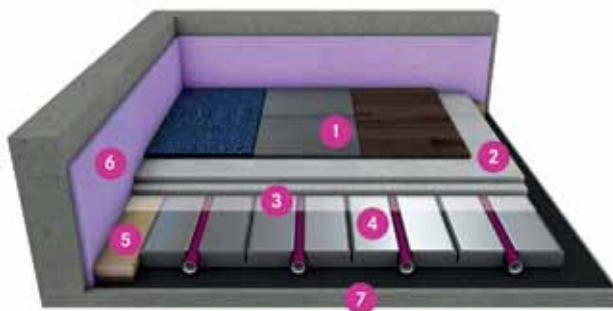
Verlegung: EQ Planung+Montage GmbH, Dürrholz-Daufenbach



③ Fußbodenaufbau mit EQ Reno Klett 4.0

Beispiel: Trockenbau-Fußbodenkonstruktion

- ① Teppich/Fliesen/Parkett/Laminat/Kunststoff
- ② Trockenestrich-Element (Fermacell, Knauf etc.)
- ③ PE-Abdeckfolie
- ④ EQ POR Klimamodul 20-16 + EQtec 5 HIGH SECURITY Rohr, Dim. 16 x 2 mm
- ⑤ Rahmenholz (20 mm)
- ⑥ EQ Randdämmstreifen
- ⑦ ggf. Feuchtigkeitssperre



Trockenestrich-Element (oder Spezialstrich, dünnere Vergussmasse)	z. B. 20 mm über Rohr (Herstellerangaben beachten)	Gesamtaufbau: z. B. 40 mm
EQ POR Klimamodul Mittelelemente inklusive EQtec 5 HS Rohr, 16 x 2 mm	20 mm	

④ Das von EQ P+M verlegte Trockenbausystem von EQtherm eignet sich optimal für die Holzdecken im Dachgeschoss (OG) und für niedrige Aufbauhöhen.

Speziellösungen zur Renovierung

Der SHK-Fachbetrieb entschied sich für einen Mix passender Systeme und die Verlegung durch EQ Planung+Montage. Die EQtherm-Service-tochter verlegt im Erdgeschoss EQ Klettsysteme mit 30 mm-Klettdämmplatten und EQtec 5 Speed Klettrohren 16 x 1,5 mm (Bild ②).

Im ausgebauten Dachstuhl (OG) müssen besonders niedrige Aufbauhöhen realisiert werden. Dafür verwendet der Heizungsbaufachbetrieb das Renovierungssystem EQ Reno Klett 4.0 mit der nur 4 mm dicken EQ Reno Klettplatte zur Aufnahme des EQtec 5 Speed Klettrohrs in der besonders geeigneten Dimension 12 x 1,3 mm. Vorab wird wegen der unebenen Hohlkammersteindecke eine zementgebundene Ausgleichschüttung durch einen Spezialanbieter eingebracht (Bild ③).

Im DG kommt wegen der Holzdecke und fehlenden Raumhöhe das EQ Trockenbausystem zum Einsatz:

mit besonders wärmeleitfähigen Klimamodulen zur Aufnahme des EQtec 5 High Security Rohrs 16 x 2 mm (Bild ④).

Mit diesem Mix erfüllt der Bauherr sämtliche Anforderungen an Effizienz, Statik, Wärmedämmung und Schallschutz.

Effizienzverstärker: Niedertemperaturen

EQ Reno Klett 4.0 Fußbodenheizung und das EQ Trockenbausystem überzeugen zusätzlich als Effizienzsysteme: Einerseits bei mangelnder Wärmedämmung und Schallsolisierung (Beispiel Hohlkammersteindecken), andererseits als Niedertemperaturheizungen, die im Vorlauf nur maximal 35 °C benötigen und so besonders energiesparend arbeiten. Beide Renovierungssysteme von EQtherm passen deswegen optimal zu erneuerbaren Energiequellen und damit zum Hocheffizienzkonzept in Wolfsburg.

